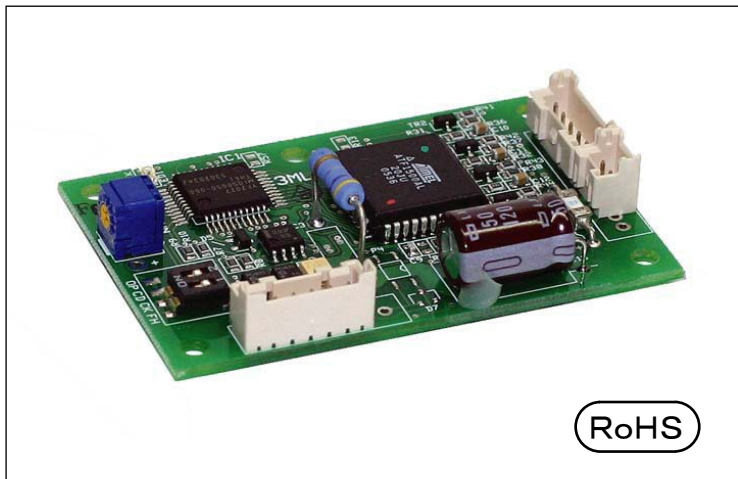


5相ステッピングモータードライバー

MC-3ML



特色

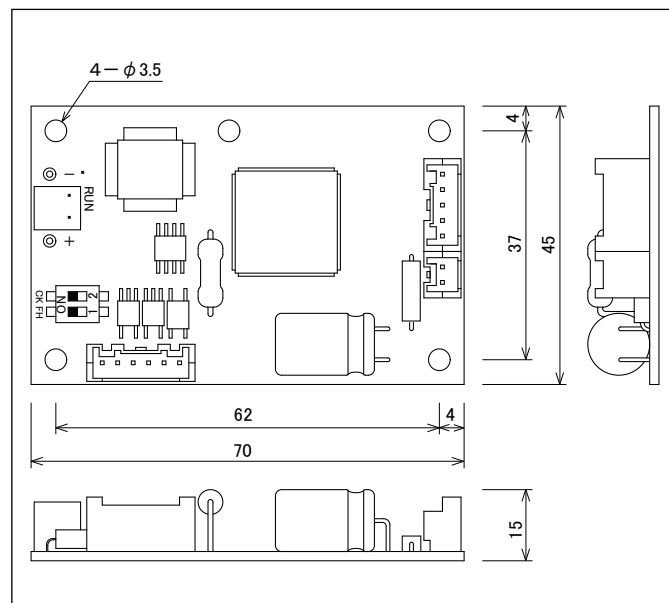
- 超小型5相ステッピングモータードライバーです。
- 高さ15mmの薄型設計です。
- フォトカプラー入力回路を採用しています。
- モーターの発熱を抑えるカレントダウン機能を内蔵しています。
- DC24~36Vの単一電源です。
- 表面実装による超低価格を実現しています。

※ 配線用のハーネスセットも用意しております。(別売)

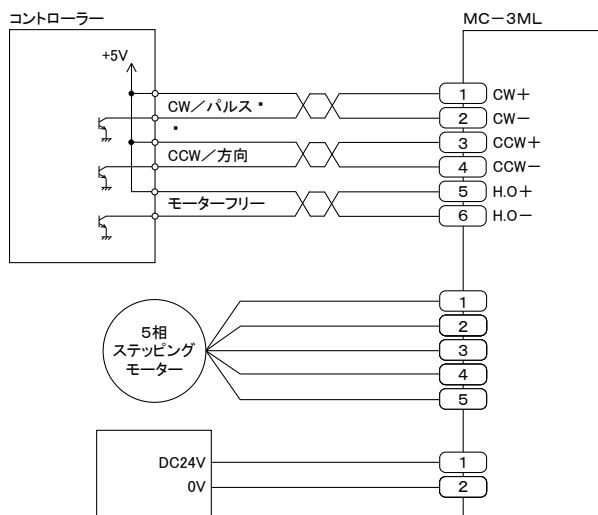
仕様

品名	5相ステッピングモーター駆動装置
型名・	MC-3ML
駆動方式	フル/ハーフステップ駆動
入力電源	DC20~40V 0.8A Max.
駆動電流	0.12A~0.35A/相
最大応答周波数	70 kpps
入力信号	フォトカプラー入力 [1]:4~6V, [0]:-6~0.5V 内部抵抗 CW, CCW, H.O.:470Ω
機能	パルス入力方式切換、フル/ハーフステップ切換 自動カレントダウン
使用周囲温度	0~40℃
使用周囲湿度	0~85%*
質量	25g

外形寸法 (単位mm)



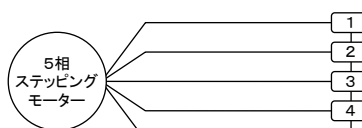
結線例



適用モーター

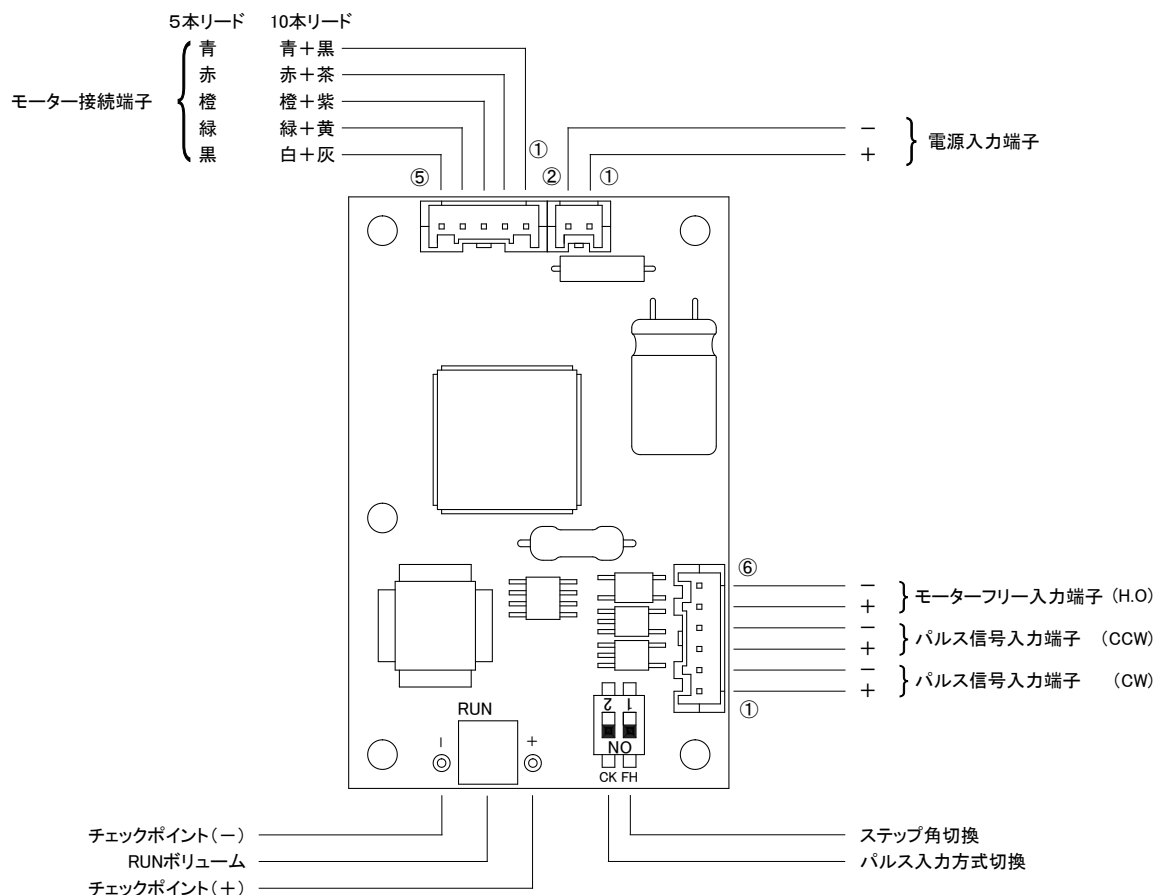
- 多摩川精機、又はオリエンタルモーターの5本リードモーター
- 10本リードモーター

下記のリード線色に合わせてモーターの結線を行って下さい。



コネクタ	5本リード	10本リード
1	青	青/黒
2	赤	赤/茶
3	橙	橙/紫
4	緑	緑/黄
5	黒	白/灰

各部の名称及び機能

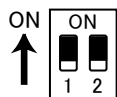


駆動電流の設定

ボード上のチェックポイント(+), (-)に電圧計を接続し、RUNボリュームを回して次式で決まる電圧に調整します。
 チェックポイント電圧(V) = 設定電流 × 10
 出荷時は0.35A/相に設定しています。

- ① 電源を入れる前にRUNボリュームを左いっぱいに戻して下さい。
- ② 周波数10pps以上のCW信号かCCW信号を入れて、RUNボリュームをゆっくり回し、計算した電圧値に調整します。
信号を入れた場合は、モーターは同時に回りますのでご注意ください。
- ③ 自動カレントダウン時の電流値は、設定駆動電流値の65%に固定されています。

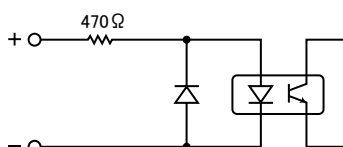
ディップSWの説明



No.	モード	ON	OFF
1	ステップ角	0.72°/パルス	0.36°/パルス
2	パルス入力方式	1/パルス入力方式	2/パルス入力方式

オプション; 自動カレントダウンON/OFF機能

信号入力回路



取扱説明書をお読みの上、
ご使用下さい。