

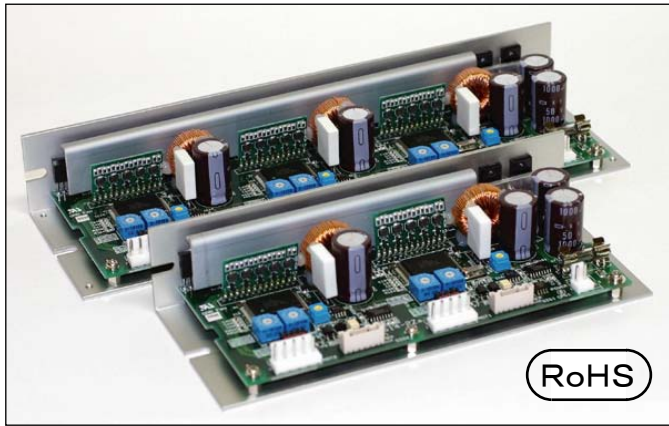
2軸/3軸ワンボード低振動型5相ドライバー

MC-0514-2Z
MC-0514-3Z
MC-0514-2Z-3
MC-0514-3Z-3

特色

- 2軸、3軸用マイクロステップ駆動のドライバーです。
- 省力化、省スペースのメリットが活かされます。
- 多軸化により更にローコストとなります。
- 各軸独立に各々のマイクロステップ分割の設定、駆動電流の設定等がワンタッチで出来ます。
- 実績のある当社ドライバー「MC-0514-Z」をベースにした取扱の簡単な製品です。

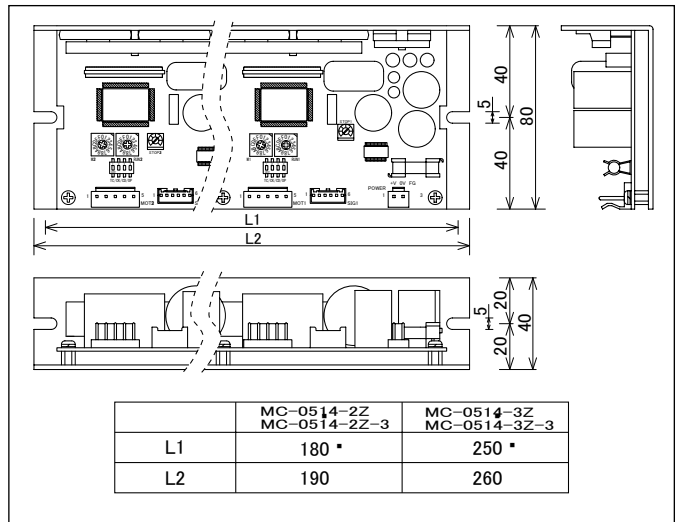
※ 配線用のハーネスセットも用意しております。(別売)



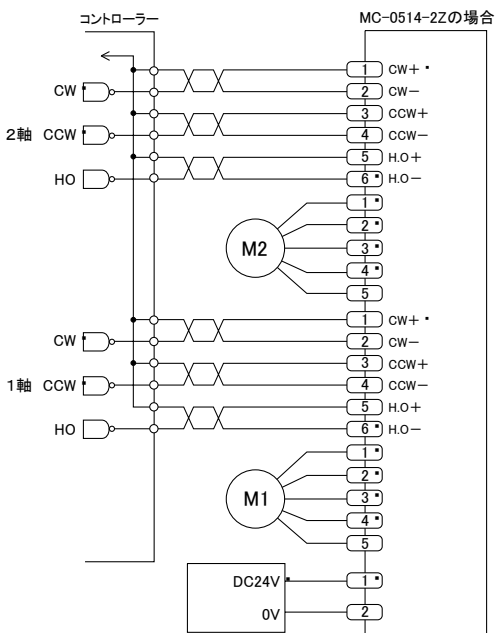
仕様

品名	2軸/3軸ワンボード低振動型steppingモーター駆動装置	
型名	MC-0514-2Z MC-0514-2Z-3	MC-0514-3Z MC-0514-3Z-3
入力電源	DC20~40V 6A Max. DC20~40V 8A Max.	
駆動電流	0.5A~1.4A/相	
駆動方式	マイクロステップ駆動	
分割数	MC-0514-2Z MC-0514-3Z	1, 2, 4, 5, 8, 10, 16, 20, 25, 40, 50, 80, 100, 125, 200, 250
	MC-0514-2Z-3 MC-0514-3Z-3	1, 2, 3, 6, 12, 18, 24, 32, 36, 48, 60, 72, 120, 160, 180, 240
最大応答周波数	500kpps	
入力信号	フォトカプラー入力 [1]:4~8V , [0]:-8~0.5V 内部抵抗 CW, CCW:300Ω H.O:390Ω	
機能	パルス入力方式切換, 自動カレントダウン, マイクロステップ角切換 自己診断機能	
使用周囲温度	0~40℃	
使用周囲湿度	0~85%	
質量	355g	500g

外形寸法(単位mm)



結線例



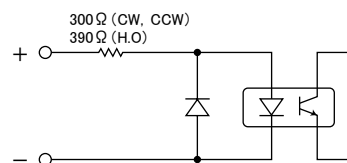
適用モーター

- ① 多摩川精機、又はオリエンタルモーターの5本リードモーター
- ② 10本リードモーター

下記のリード線色に合わせてモーターの結線を行なって下さい。

コネクタ	5本リード	10本リード
1*	青	青/黒
2*	赤	赤/茶
3*	橙	橙/紫
4*	緑	緑/黄
5	黒	白/灰

信号入力回路



取扱説明書をお読みの上、
ご使用下さい。

