

# 2軸/3軸ワンボード低振動型5相ドライバー

# MC-0514NF-2L MC-0514NF-3L



RoHS

## 特色

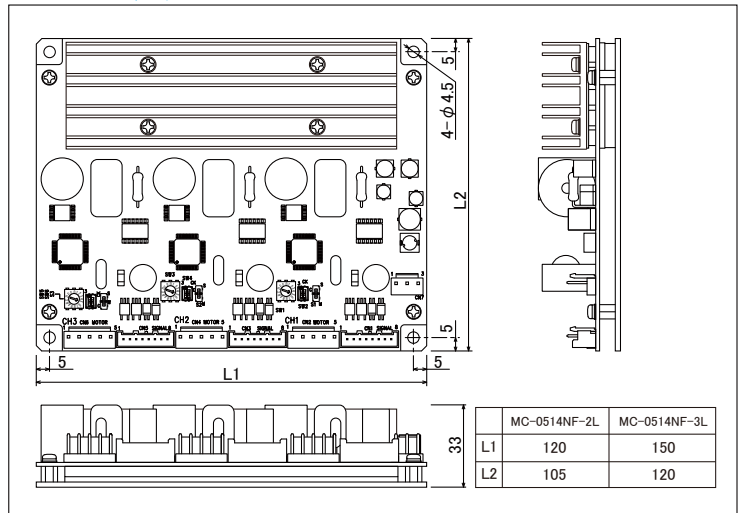
- より低価格な2軸/3軸用マイクロステップ駆動のドライバーです。
- 0.35A/相, 0.75A/相, 1.4A/相 対応ドライバーです。
- フル、ハーフステップ駆動時も驚異的な低振動です。
- フォトカプラー入力回路を採用しています。
- 自動カレントダウン機能を内蔵しています。
- 小型、軽量で振動を嫌う装置の機器組込みに最適です。

※ 配線用のハーネスセットも用意しております。(別売・・・P44参照)

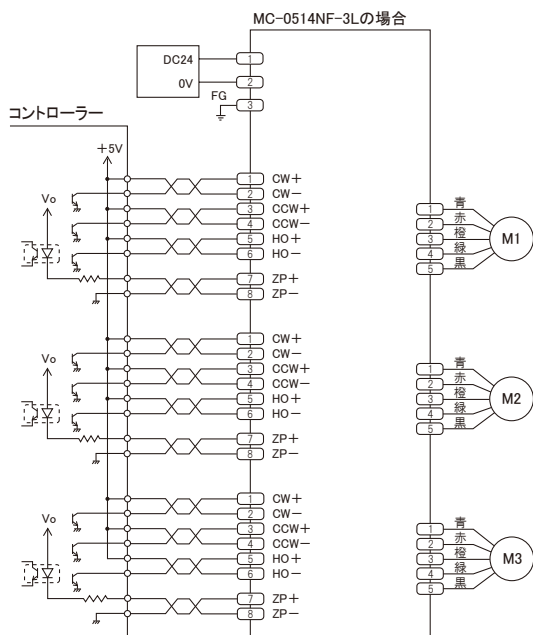
## 仕様

|             |   |                 |
|-------------|---|-----------------|
| 品名          | 5相2軸/3軸steppingモーター駆動装置   |                 |
| 型名          | MC-0514NF-2L  | MC-0514NF-3L    |
| 駆動方式        | マイクロステップ駆動  |                 |
| 入力電源        | DC24±5V 6A Max.   | DC24±5V 8A Max. |
| 駆動電流        | 0.35A/相, 0.75A/相, 1.4A/相 切換   |                 |
| マイクロステップ分割数 | 2シリーズ : 1, 2, 4, 5, 8, 10, 16, 20, 25, 40, 50, 80, 100, 125, 200, 250<br>3シリーズ : 1, 2, 3, 6, 12, 18, 24, 32, 36, 48, 60, 72, 120, 160, 180, 240 |                 |
| 入力信号        | フォトカプラー入力 [1] : 4~8V, [0] : -8~0.5V<br>内部抵抗 CW, CCW : 300Ω, HO : 390Ω   |                 |
| 最大応答周波数     | 500kpps   |                 |
| 出力信号(ZP)    | フォトカプラー、オープンコレクター出力<br>外部使用条件 DC30V以下、50mA以下  |                 |
| 機能          | パルス入力方式切換、自動カレントダウン、ステップ角切換   |                 |
| 外形寸法        | 120×105×33mm  | 150×120×33mm    |
| 質量          | 315g  | 460g            |
| 絶縁抵抗        | 常温常湿において、入力電源端子とケース間にDC500Vメガーで測定した値が50MΩ以上   |                 |
| 絶縁耐圧        | 常温常湿において、入力電源端子とケース間にAC500Vを1分間印加しても異常なきこと  |                 |
| 使用周囲温度      | 0~40℃ 凍結しないこと   |                 |
| 使用周囲湿度      | 0~85% 結露しないこと   |                 |

## 外形寸法(単位mm)



## 結線例



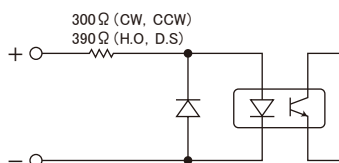
## 適用モーター

- ① 多摩川精機、又はオリエンタルモーターの5本リードモーター
- ② 10本リードモーター

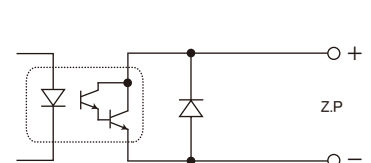
下記のリード線色に合わせてモーターの結線を行なって下さい。

| コネクタ | 5本リード | 10本リード |
|------|-------|--------|
| 1    | 青     | 青/黒    |
| 2    | 赤     | 赤/茶    |
| 3    | 橙     | 橙/紫    |
| 4    | 緑     | 緑/黄    |
| 5    | 黒     | 白/灰    |

## 信号入力回路

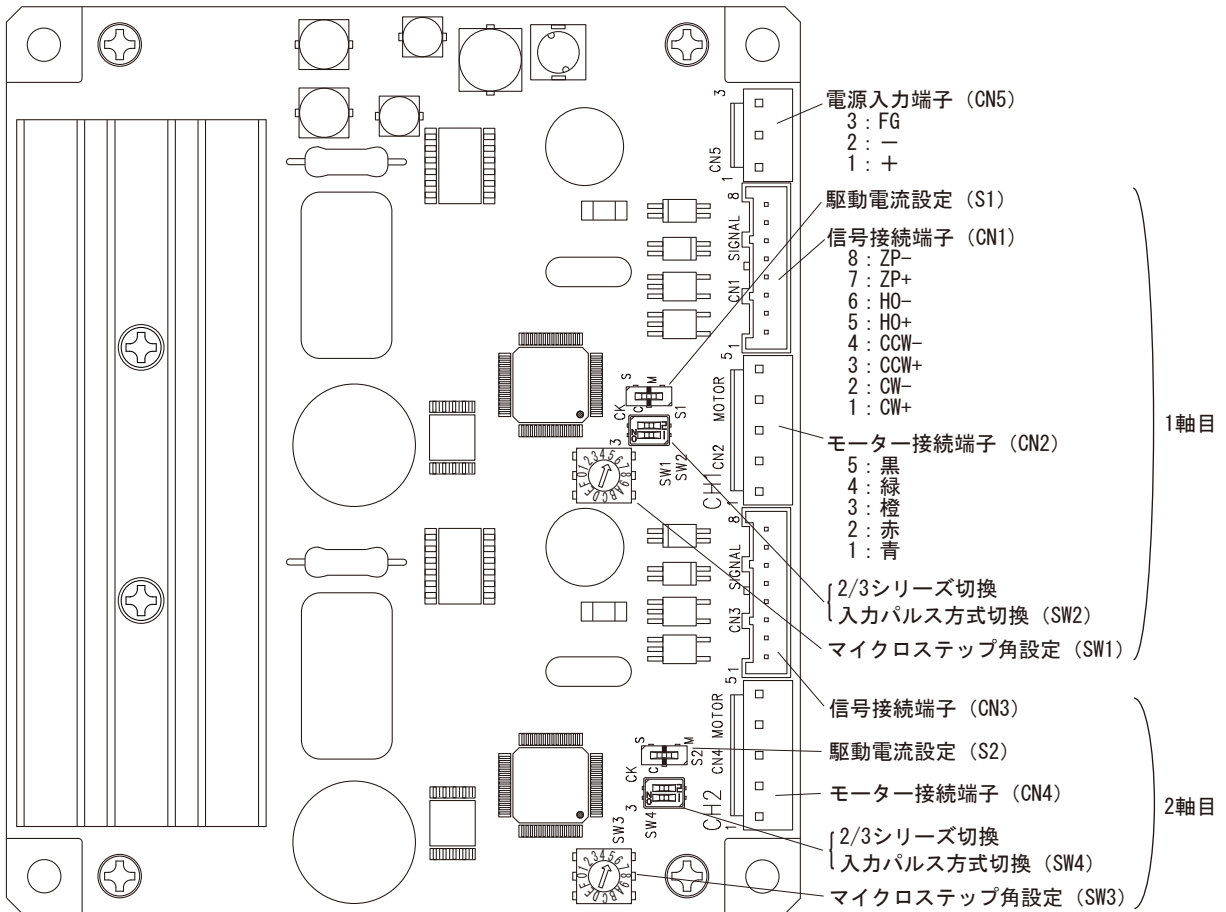


## 出力回路



## 各部の名称及び機能

(MC-0514NF-2Lの場合)



## ディップSWの説明

SW2, 4, 6



| No. | 銘板の表示 | 機能        | ON       | OFF      |
|-----|-------|-----------|----------|----------|
| 1   | 3     | 2/3シリーズ切替 | 3シリーズ    | 2シリーズ    |
| 2   | CK    | パルス入力方式切替 | 1パルス入力方式 | 2パルス入力方式 |

## マイクロステップ角の設定

SW1, 3, 5



分割数の設定表 2シリーズ: DipSW (SW2 (4, 6)) の1番がOFFの時

| SW位置 | 0  | 1  | 2   | 3   | 4   | 5   | 6  | 7  | 8  | 9  |
|------|----|----|-----|-----|-----|-----|----|----|----|----|
| 分割数  | 1  | 2  | 4   | 5   | 8   | 10  | 20 | 40 | 80 | 16 |
|      | A  | B  | C   | D   | E   | F   |    |    |    |    |
|      | 25 | 50 | 100 | 125 | 200 | 250 |    |    |    |    |

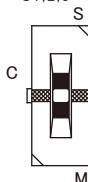
分割数の設定表 3シリーズ: DipSW (SW2 (4, 6)) の1番がONの時

| SW位置 | 0  | 1  | 2   | 3   | 4   | 5   | 6  | 7  | 8  | 9  |
|------|----|----|-----|-----|-----|-----|----|----|----|----|
| 分割数  | 1  | 2  | 3   | 6   | 12  | 18  | 24 | 32 | 36 | 48 |
|      | A  | B  | C   | D   | E   | F   |    |    |    |    |
|      | 60 | 72 | 120 | 160 | 180 | 240 |    |    |    |    |

$$\text{マイクロステップ角} = \frac{\text{基本ステップ角}}{\text{分割数}}$$

## 駆動電流の設定

S1, 2, 3



S (0.75A/相)

C (0.35A/相)

M (1.4A/相)

- 0.75A/相の時はディップSW・S1 (2, 3) をS側にして下さい。
- 0.35A/相の時はディップSW・S1 (2, 3) をC (中央) にして下さい。
- 1.4A/相の時はディップSW・S1 (2, 3) をM側にして下さい。

※ 自動カレントダウン時の電流値は、設定駆動電流値の約50%に固定されています。

取扱説明書をお読みの上、  
ご使用下さい。