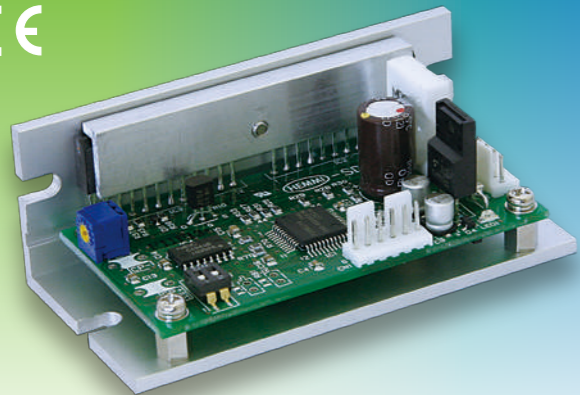


5相ステッピングモータードライバー MC-5M

取扱説明書をお読みの上、ご使用下さい。



RoHS

海外安全規格対応(UL規格認定)
CE対応

特長

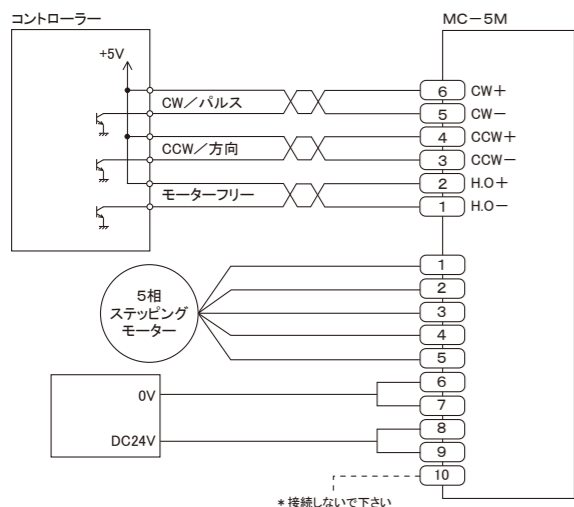
- 駆動電流 1.4A / 相 Max.の小型ドライバーです。
- DC24~36Vの単一電源です。
- フォトカプラー入力回路を採用しています。
- モーターの発熱を抑える自動カレントダウンの機能を内蔵しています。
- 軽量小型で機器組込みに最適です。
- 取付バリエーションも選択できる様、2種類のベース板をご用意しております。

※配線用のハーネスセット(別売)も用意しております▶P54参照
(注)改造品または以前販売品で、ULマークがないものはUL・CE規格対象外になります。

仕様

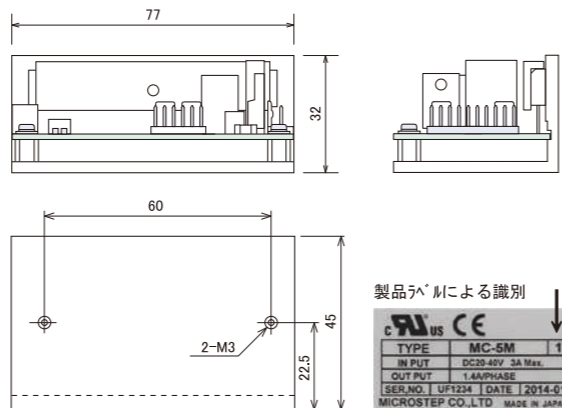
品名	5相ステッピングモーター駆動装置
型名	MC-5M
駆動方式	フル/ハーフステップ駆動
入力電源	DC20~40V 3A Max.
駆動電流	0.5A~1.4A/相
最大応答周波数	70 kpps
入力信号	フォトカプラー入力 [1]:4~8V, [0]:-8~0.5V 内部抵抗 CW, CCW, H.O.:390Ω
機能	パルス入力方式切替, フル/ハーフステップ切替 自動カレントダウン
使用周囲温度	0~40°C
使用周囲湿度	0~85%
質量	90g

結線例

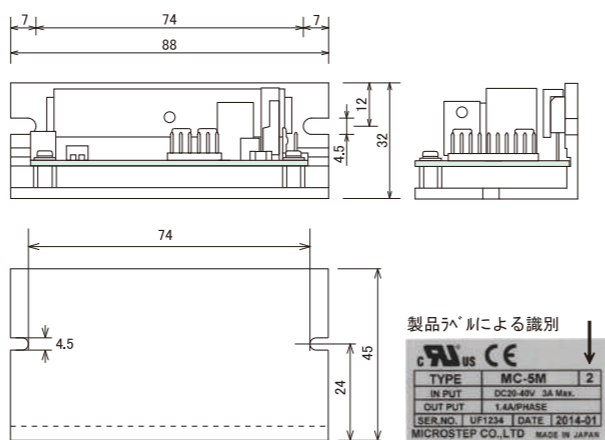


外形寸法(単位mm)

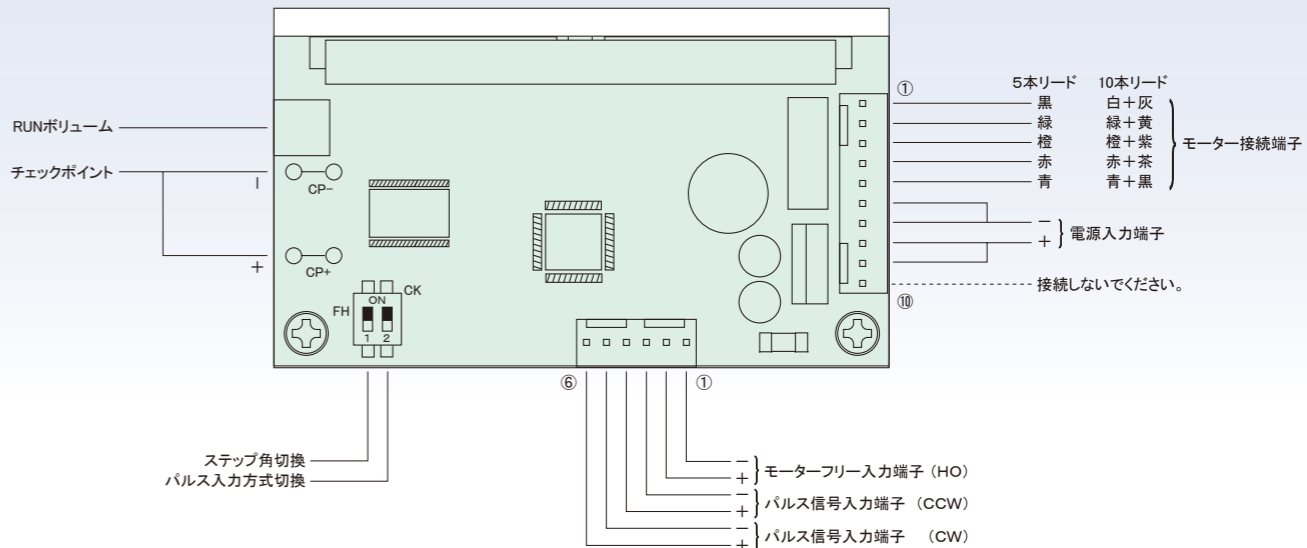
タイプ1



タイプ2



各部の名称及び機能

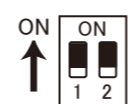


駆動電流の設定

ボード上のCP+, CP-に電圧計を接続し、RUNボリュームを回して次式で決まる電圧に調整します。
チェックポイント電圧(V)=設定電流×2
出荷時は1.4A/相に設定しています。

- ① 電源を入れる前にRUNボリュームを左いっぱいに戻して下さい。
- ② 周波数10pps以上のCW信号かCCW信号を入れて、RUNボリュームをゆっくり回し、計算した電圧値に調整します。信号を入れた場合は、モーターは同時に回りますのでご注意ください。
- ③ 自動カレントダウン時の電流値は、設定駆動電流値の65%に固定されています。

ディップSWの説明

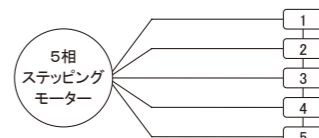


No.	モード	ON	OFF
1	ステップ角	0.72°/パルス	0.36°/パルス
2	パルス入力方式	1パルス入力方式	2パルス入力方式

適用モーター

- 多摩川精機、又はオリエンタルモーターの5本リードモーター
- 10本リードモーター

右記のリード線色に合わせてモーターの結線を行って下さい。



コネクタ	5本リード	10本リード
1	黒	白/灰
2	緑	緑/黄
3	橙	橙/紫
4	赤	赤/茶
5	青	青/黒