

5相ステッピングモータードライバー MC-7514PCL/7514PCL-3

取扱説明書をお読みの上、ご使用下さい。



RoHS

海外安全規格対応(UL規格認定)
CE対応
SEMI-F47対応

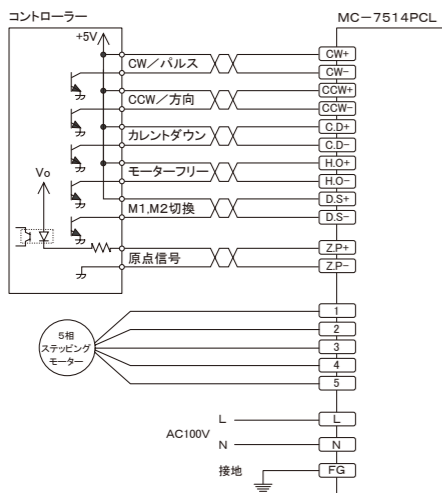
特長

- AC100V~230V入力の5相ステッピングモータードライバーです。
- 最大250分割(1回転125,000パルス)のマイクロステップが可能。
- 72分割で1パルス/0.01度が可能です。(MC-7514PCL-3)
- フル、ハーフステップ駆動時も驚異的な低振動です。(MC-7514PCL-3は除く)
- 0.5A/相~1.4A/相までの幅広いモーターに適用。
- 結線の省力化に貢献するコネクタタイプを採用。

仕様

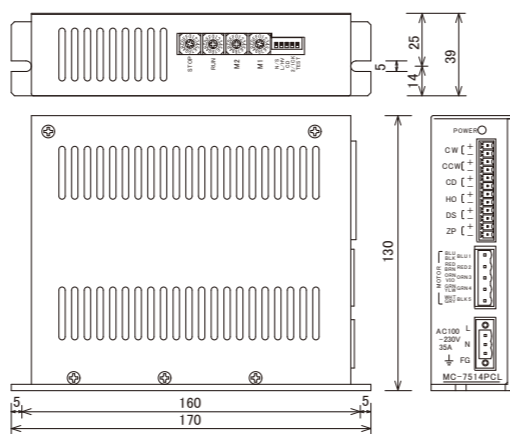
品名	5相ステッピングモーター駆動装置
型名	MC-7514PCL, MC-7514PCL-3
駆動方式	マイクロステップ駆動
入力電源	AC100~230V ±10V 50/60Hz 3.5A Max.
駆動電流	0.5A~1.4A/相
分割数	MC-7514PCL: 1, 2, 4, 5, 8, 10, 16, 20, 25, 40, 50, 80, 100, 125, 200, 250 MC-7514PCL-3: 1, 2, 3, 6, 12, 18, 24, 32, 36, 48, 60, 72, 120, 160, 180, 240
最大応答周波数	500 kpps
入力信号	フォトカプラー入力 [1]: 4~8V, [0]: -8~0.5V 内部抵抗 CW, CCW: 300Ω C.D, H.O, D.S: 390Ω
出力信号 Z.P	フォトカプラー、オープンコレクタ出力 使用条件 DC30V以下, 50mA以下
機能	パルス入力方式切替, 自動カレントダウン, マイクロステップ角切替, 駆動電圧切替, 自己診断機能
絶縁抵抗	常温、常湿において、AC入力とケース間にDC500Vメガーで測定した値が50MΩ以上
絶縁耐圧	常温、常湿において、AC入力とケース間にAC1500Vを1分間の印加で異常がない事
使用周囲温度	0~40℃
使用周囲湿度	0~85%
質量	750g

結線例



外形寸法 (単位mm)

寸法はネジ等の突起物を含みません。



適用モーター

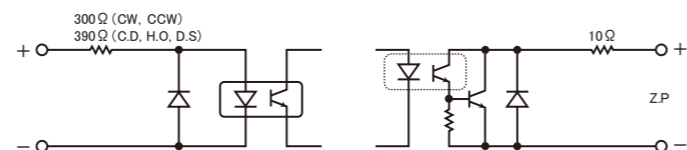
- 多摩川精機、又はオリエンタルモーターの5本リードモーター
- 10本リードモーター

下記のリード線色に合わせてモーターの結線を行って下さい。

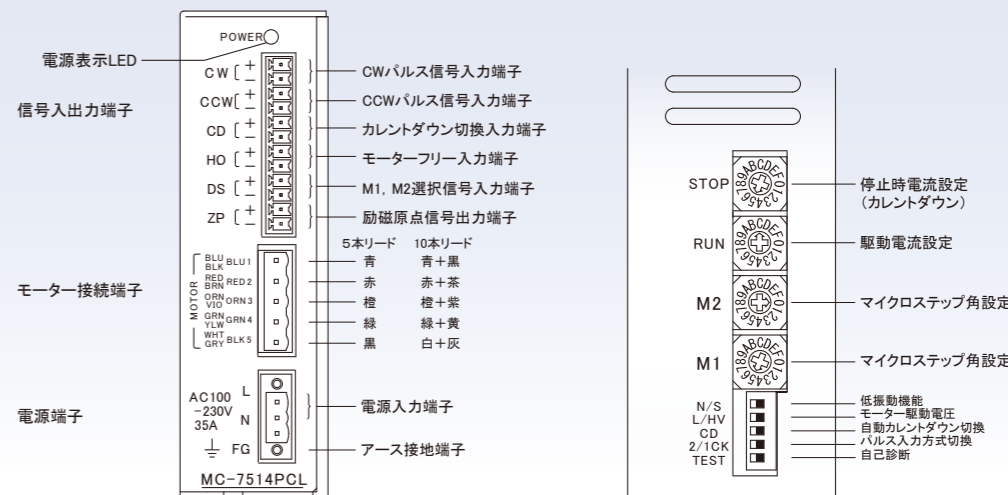
銘板の表示	5本リード	10本リード
1	青	青/黒
2	赤	赤/茶
3	橙	橙/紫
4	緑	緑/黄
5	黒	白/灰

注: モーターの結線にはAWG20(0.5mmsq)以上の線材を使用して下さい。

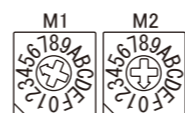
信号入力回路/出力回路



各部の名称及び機能



マイクロステップ角の設定



MC-7514PCL	SW 位置	0	1	2	3	4	5	6	7	8	9
分割数		1	2	4	5	8	10	20	40	80	16
	A	B	C	D	E	F					
		25	50	100	125	200	250				

MC-7514PCL-3	SW 位置	0	1	2	3	4	5	6	7	8	9
分割数		1	2	3	6	12	18	24	32	36	48
	A	B	C	D	E	F					
		60	72	120	160	180	240				

マイクロステップ角 = $\frac{\text{基本ステップ角}}{\text{分割数}}$ (例) 72分割時1パルス0.01度(基本ステップ角0.72度時)
(注) MC-7514PCL-3は1又2分割時は低振動機能は働きません。

- ① 1種類のみマイクロステップ駆動の場合はロータリーSW M1で分割数を設定し、その時には入力端子D.Sは結線しないか[0]の状態にして下さい。
- ② D.Sの信号入力が[0]の時はM1の分割数で、[1]の時はM2の分割数でのマイクロステップ駆動となります。往復運動のように、往きと戻りのスピードを変えたい時などに応用できます。

駆動電流の設定

モーター回転時の電流設定は、RUNのロータリーSWの位置を下記の表より選択して設定します。



駆動電流の設定表 (ロータリーSW RUN)	SW 位置	0	1	2	3	4	5	6	7	8	9
電流値(A)		0.5	0.58	0.66	0.75	0.81	0.88	0.96	1.03	1.1	1.15
	A	B	C	D	E	F					
		1.25	1.32	1.4	1.47	1.53	1.6				

例: 定格電流1.4A/相のモーターの場合は、SW位置をCに合わせます。

停止時電流設定(カレントダウン)

モーター停止時の電流設定は、STOPのロータリーSWの位置を下記の表より選択して設定します。この表の数字は、設定駆動電流に対しての割合です。



カレントダウン電流の設定表 (ロータリーSW STOP)	SW 位置	0	1	2	3	4	5	6	7	8	9
停止時電流(%)		27	31	36	40	45	50	54	58	62	66
	A	B	C	D	E	F					
		70	74	78	82	86	90				

例: 駆動電流1.4A/相の時、SW位置を5に合わせると停止時のモーターには0.7A/相の電流が流れます。

ディップSWの説明



No.	銘板の表示	機能	ON	OFF
1	TEST	自己テスト機能	約60ppsで回転	通常使用時
2	2/1CK	パルス入力方式切替	1パルス入力方式	2パルス入力方式
3	C.D	自動カレントダウン	カレントダウンしない	カレントダウンする
4	L/HV	駆動電圧切替	※高速、高トルク	通常
5	N/S	低振動	低振動駆動	通常駆動

※高速、高トルクで使用する時は、モーターの発熱にご注意下さい。