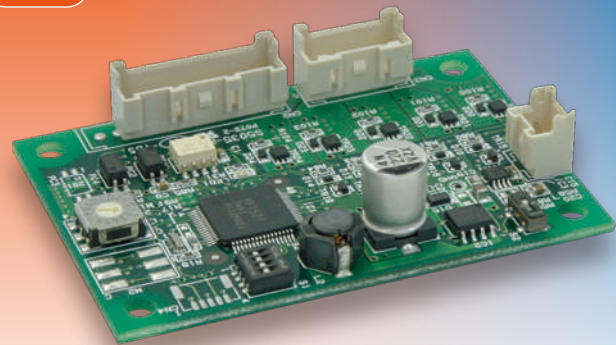


# 5相ステッピングモータードライバー MC-S5035

取扱説明書をお読みの上、ご使用下さい。



## 特長

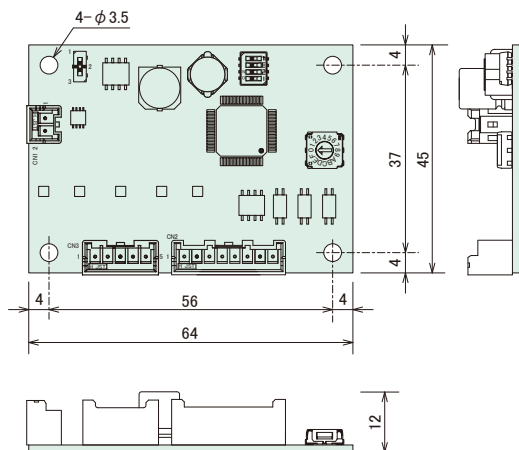
- 低価格の0.35A/相  
超小型マイクロステップ駆動のドライバーです。
- 最大250分割(1回転125,000パルス)の  
マイクロステップが可能。
- 72分割で1パルス/0.01度が可能です。
- フル、ハーフステップ駆動時も驚異的な低振動です。
- フォトカプラー入力回路を採用しています。
- 自己テスト機能回路、自動カレントダウン回路等の機能を  
内蔵した高機能の製品です。
- 軽量小型で振動を嫌う装置の機器組込みに最適です。

※配線用のハーネスセット(別売)も用意しております▶P52参照

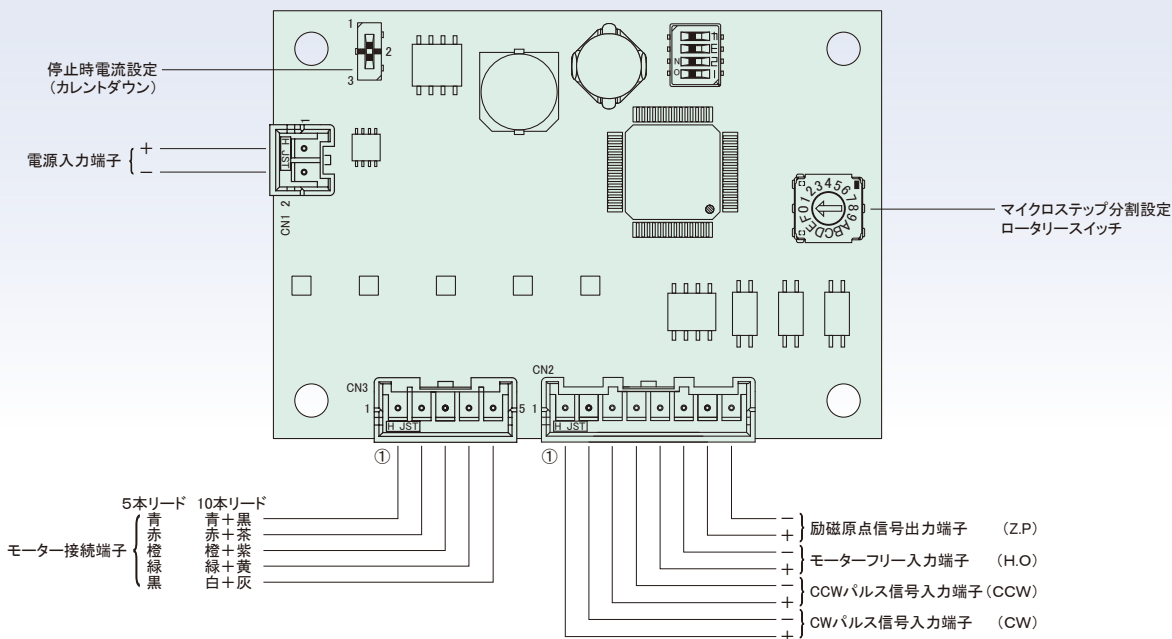
## 仕様

品名	5相ステッピングモーター駆動装置
型名	MC-S5035
駆動方式	マイクロステップ駆動
入力電源	DC24±5% 0.8A Max.
駆動電流	0.35A/相
マイクロステップ 分割数	2シリーズ: 1, 2, 4, 5, 8, 10, 16, 20, 25, 40, 50, 80, 100, 125, 200, 250 3シリーズ: 1, 2, 3, 6, 12, 18, 24, 32, 36, 48, 60, 72, 120, 160, 180, 240
最大応答周波数	500 kpps
入力信号	フォトカプラー入力 [1]: 3~5V, [0]: -3~0.5V 内部抵抗 CW, CCW: 220Ω H.O.: 220Ω
出力信号 Z.P	フォトカプラー、オープンコレクタ出力 使用条件 DC30V以下, 50mA以下
機能	パルス入力方式切替、自動カレントダウン、マイクロステップ角切替
使用周囲温度	0~40°C
使用周囲湿度	0~85%
質量	16.4g

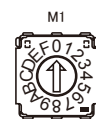
## 外形寸法 (単位mm)



## 各部の名称及び機能



## マイクロステップ角の設定



$$\text{マイクロステップ角} = \frac{\text{基本ステップ角}}{\text{分割数}}$$

分割数の設定表 2シリーズ: ディップSW (S1) の2番がOFFの時

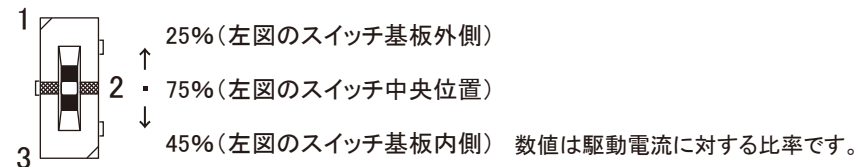
SW位置	0	1	2	3	4	5	6	7	8	9
分割数	1	2	4	5	8	10	20	40	80	16
	A	B	C	D	E	F				
	25	50	100	125	200	250				

分割数の設定表 3シリーズ: ディップSW (S1) の2番がONの時

SW位置	0	1	2	3	4	5	6	7	8	9
分割数	1	2	3	6	12	18	24	32	36	48
	A	B	C	D	E	F				
	60	72	120	160	180	240				

## 停止時電流設定 (カレントダウン)

モーター停止時の電流設定はDipスイッチの位置を下記の位置に合わせて設定します。

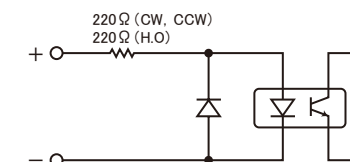


## ディップSWの説明

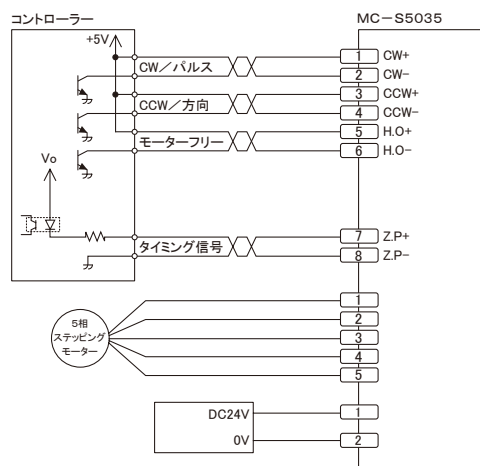


No.	機能	ON	OFF
1	パルス入力方式 (CK)	1パルス入力方式	2パルス入力方式
2	2・3シリーズ切替 (2・3)	3シリーズ	2シリーズ
3	内部機能確認 (OP)	使用時OFF	
4	自動カレントダウン (CD)	カレントダウンしない	カレントダウンする

## 信号入力回路



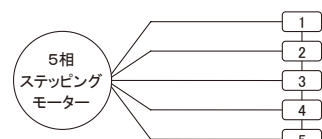
## 結線例



## 適用モーター

- 多摩川精機、又はオリエンタルモーターの5本リードモーター
- 10本リードモーター

下記のリード線色に合わせてモーターの結線を行って下さい。



コネクタ	5本リード	10本リード
1	青	青/黒
2	赤	赤/茶
3	橙	橙/紫
4	緑	緑/黄
5	黒	白/灰