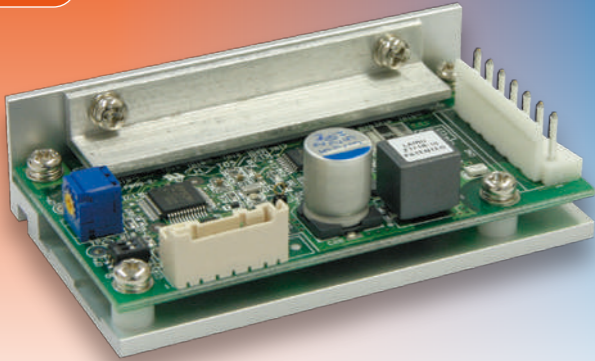


5相ステッピングモータードライバー MC-S5G

取扱説明書をお読みの上、ご使用下さい。



特長

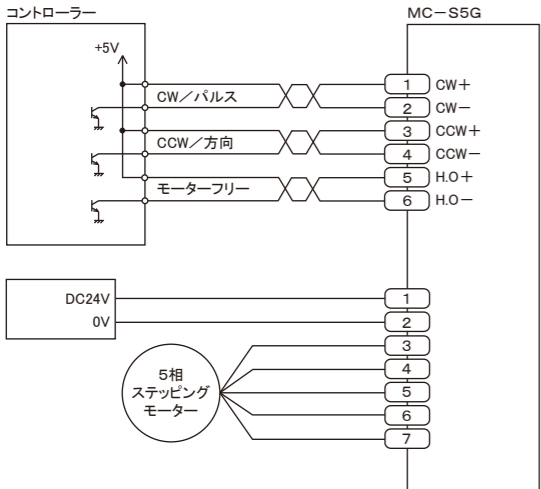
- ドライバーの発熱を抑える低発熱回路を採用しています。
- 駆動電流 2.8A/相 Max.の小型ドライバーです。
- DC24Vの単一電源です。
- フォトカプラー入力回路を採用しています。
- モーターの発熱を抑える自動カレントダウンの機能を内蔵しています。
- 軽量小型で機器組込みに最適です。

※配線用のハーネスセット(別売)も用意しております▶P54参照

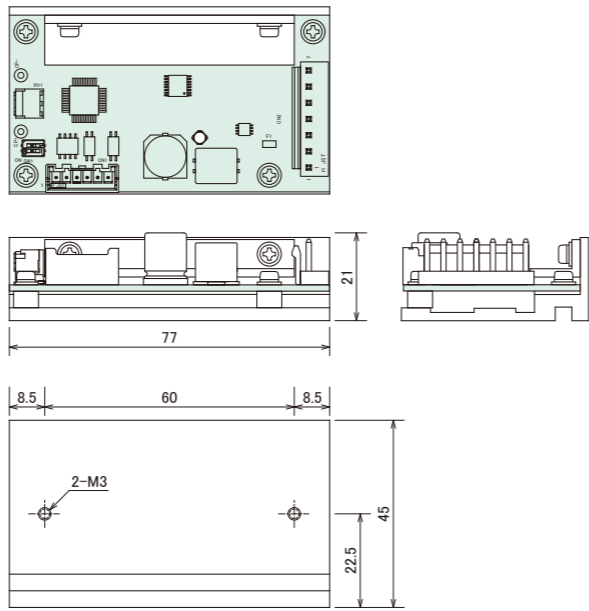
仕様

品名	5相ステッピングモーター駆動装置
型名	MC-S5G
駆動方式	フル/ハーフステップ駆動
入力電源	DC24V ±5% 6A Max.
駆動電流	1.0A~2.8A/相
最大応答周波数	70 kpps
入力信号	フォトカプラー入力 [1]:3~5V, [0]:-3~0.5V 内部抵抗 CW, CCW, H.O.:220Ω
機能	パルス入力方式切替, フル/ハーフステップ切替, 自動カレントダウン
使用周囲温度	0~40°C
使用周囲湿度	0~85%
質量	110g

結線例



外形寸法 (単位mm)



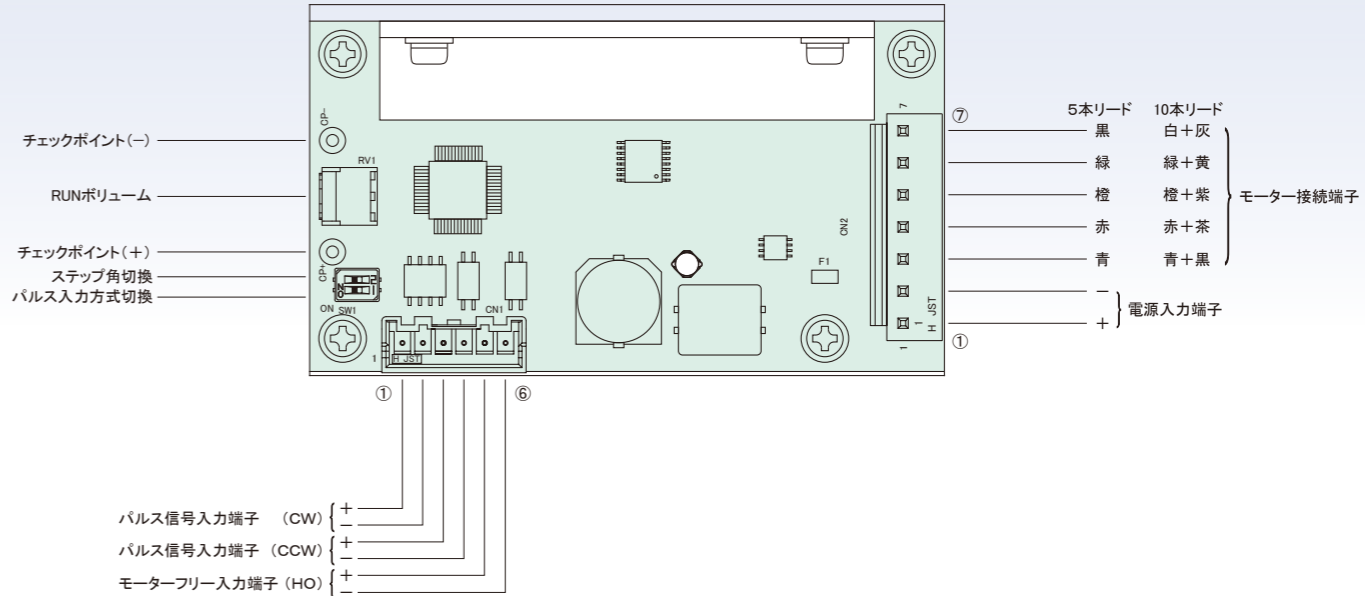
適用モーター

- 多摩川精機、又はオリエンタルモーターの5本リードモーター
- 10本リードモーター

下記のリード線色に合わせてモーターの結線を行って下さい。

コネクタ	5本リード*	10本リード*
3	青	青/黒
4	赤	赤/茶
5	橙	橙/紫
6	緑	緑/黄
7	黒	白/灰

各部の名称及び機能



駆動電流の設定

ボード上のチェックポイント(+), (-)に電圧計を接続し、RUNボリュームを回して次式で決まる電圧に調整します。
 チェックポイント電圧(V)=設定電流×1
 出荷時は2.8A/相に設定しています。

- ① 電源を入れる前にRUNボリュームを左いっぱいに戻して下さい。
- ② 周波数10pps以上のCW信号かCCW信号を入れて、RUNボリュームをゆっくり回し、計算した電圧値に調整します。
信号を入れた場合は、モーターは同時に回りますのでご注意下さい。
- ③ 自動カレントダウン時の電流値は、設定駆動電流値の60%に固定されています。

ディップSWの説明



No.	モード*	ON	OFF
1	ステップ角	0.72°/パルス	0.36°/パルス
2	パルス入力方式	1パルス入力方式	2パルス入力方式

オプション: 自動カレントダウンON/OFF機能

信号入力回路

